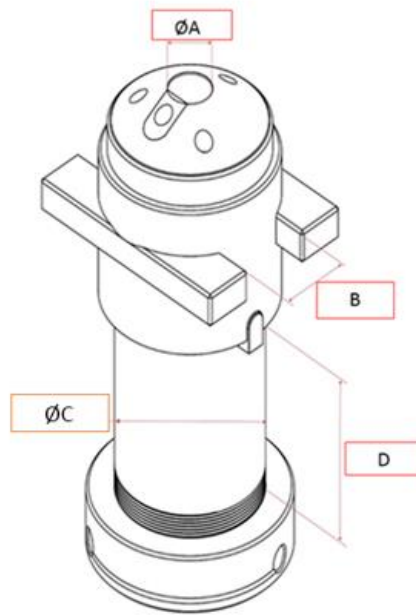


Ziehköpfe DIN1415 Aufnahme- Ø 85mm (Maß C)

Ref. Nr.	Räumwerkzeug- Schaftdurchmesser A	Breite für Öffner Leiste (geschlossener Zustand) B	Aufnahme-Ø Zugbrücke C	Aufnahme- Schaftlänge D
ZK 200	12 mm	42 mm	85 mm	135 mm
ZK 201	14 mm	42 mm	85 mm	135 mm
ZK 202	14 mm	42 mm	85 mm	135 mm
ZK 203	17 mm	45 mm	85 mm	135 mm
ZK 204	20mm	43 mm	85 mm	135 mm
ZK 205	20 mm	42 mm	85 mm	135 mm
ZK 206	20 mm	42 mm	85 mm	135 mm
ZK 207	22 mm	43 mm	85 mm	137 mm
ZK 208	22 mm	42 mm	85 mm	140 mm
ZK 209	22 mm	42 mm	85 mm	135 mm
ZK 210	22 mm	42 mm	85 mm	145 mm
ZK 211	22 mm	42 mm	85 mm	135 mm
ZK 212	25 mm	42 mm	85 mm	140 mm
ZK 213	25 mm	43 mm	85 mm	150 mm
ZK 214	25 mm	42 mm	85 mm	160 mm
ZK 215	25 mm	42 mm	85 mm	135 mm



Ziehköpfe DIN1415 Aufnahme- Ø 85mm (Maß C)

Ref. Nr.	Räumwerkzeug-	Breite für Öffner Leiste (geschlossener Zustand)	Aufnahme-Ø Zugbrücke	Aufnahme- Schaftlänge
	Schaftdurchmesser			
	A	B	C	D
ZK 216	28 mm	43 mm	85 mm	130 mm
ZK 217	30 mm	43 mm	85 mm	130 mm
ZK 218	32 mm	42 mm	85 mm	135 mm
ZK 219	32 mm	42 mm	85 mm	135 mm
ZK 220	32 mm	42 mm	85 mm	135 mm
ZK 221	32 mm	42 mm	85 mm	135 mm
ZK 222	32 mm	42 mm	85 mm	140 mm
ZK 223	32 mm	43 mm	85 mm	135 mm
ZK 224	40 mm	43 mm	85 mm	130 mm
ZK 225	40 mm	42 mm	85 mm	135 mm
ZK 226	40 mm	42 mm	85 mm	135 mm
ZK 227	40 mm	42 mm	85 mm	135 mm
ZK 228	40 mm	40 mm	85 mm	145 mm