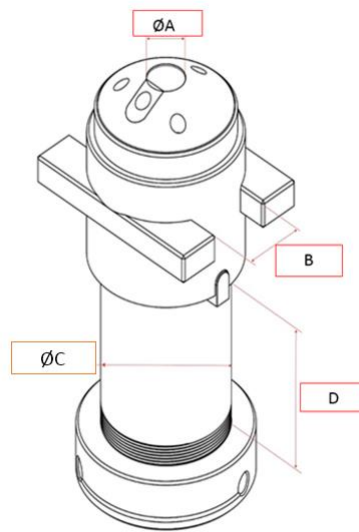


Ziehköpfe DIN1415 Aufnahme- Ø 63mm (Maß C)

Ref. Nr.	Räumwerkzeug-Schaftdurchmesser A	Breite für Öffner Leiste (geschlossener Zustand) B	Aufnahme-Ø Zugbrücke C	Aufnahme-Schaftlänge D
ZK 101	9 mm	32 mm	63 mm	125 mm
ZK 102	10 mm	32 mm	63 mm	125 mm
ZK 103	12 mm	32 mm	63 mm	75 mm
ZK 104	13 mm	32 mm	63 mm	125 mm
ZK 105	14 mm	32 mm	63 mm	125 mm
ZK 106	16 mm	32 mm	63 mm	140 mm
ZK 107	16 mm	32 mm	63 mm	130 mm
ZK 108	18 mm	32 mm	63 mm	130 mm
ZK 109	18 mm	32 mm	63 mm	125 mm
ZK 110	18 mm	32 mm	63 mm	135 mm
ZK 111	20 mm	30 mm	63 mm	125 mm
ZK 112	20 mm	30 mm	63 mm	125 mm
ZK 113	20 mm	22 mm	63 mm	125 mm
ZK 114	20 mm	30 mm	63 mm	130 mm
ZK 115	20 mm	32 mm	63 mm	135 mm
ZK 116	20 mm	32 mm	63 mm	135 mm
ZK 117	20 mm	32 mm	63 mm	140 mm



Ziehköpfe DIN1415 Aufnahme- Ø 63mm (Maß C)

Ref. Nr.	Räumwerkzeug- Schafftdurchmesser A	Breite für Öffner Leiste (geschlossener Zustand) B	Aufnahme-Ø Zugbrücke C	Aufnahme- Schafftlänge D
ZK 118	22 mm	29 mm	63 mm	125 mm
ZK 119	22 mm	29 mm	63 mm	125 mm
ZK 120	22 mm	30 mm	63 mm	130 mm
ZK 121	22 mm	32 mm	63 mm	135 mm
ZK 122	22 mm	32 mm	63 mm	135 mm
ZK 123	22 mm	32 mm	63 mm	135 mm
ZK 124	25 mm	29 mm	63 mm	130 mm
ZK 125	25 mm	29 mm	63 mm	130 mm
ZK 126	25 mm	29 mm	63 mm	130 mm
ZK 127	28 mm	25 mm	63 mm	125 mm
ZK 128	28 mm	25 mm	63 mm	125 mm
ZK 129	28mm	25 mm	63 mm	125 mm
ZK 130	28 mm	25 mm	63 mm	130 mm
ZK 131	32 mm	25 mm	63 mm	125 mm
ZK 132	32 mm	25 mm	63 mm	125 mm
ZK 133	32 mm	29 mm	63 mm	130 mm
ZK 134	32 mm	30 mm	63 mm	130 mm
ZK 135	35 mm	25 mm	63 mm	130 mm
ZK 136	35 mm	25 mm	63 mm	130 mm
ZK 137	36 mm	25 mm	63 mm	125 mm