

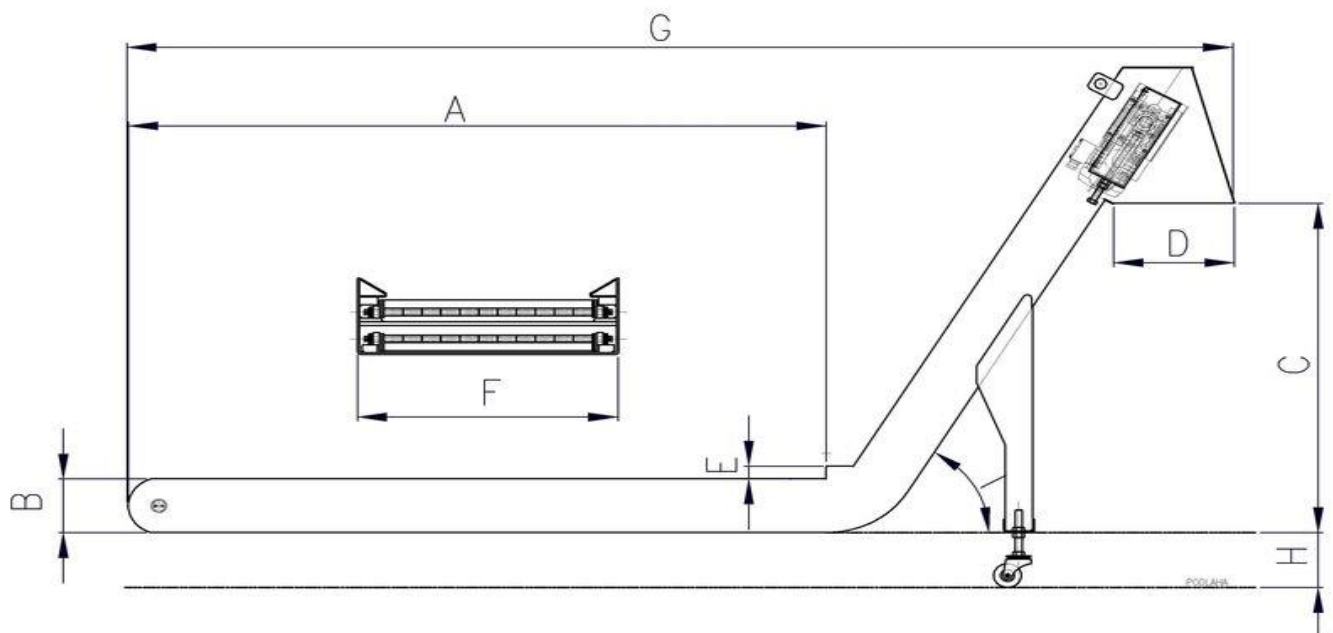
Ocmar Torino Italia Späneförderer (KOM 1609)

Allgemeines / technische Daten:

gut erhaltene Späneförderer mit
Hochaustragung. Technische Daten
entnehmen Sie den Bildern und
Typenschildern.

Bemerkung:

Die Anlage steht bei uns am Lager und kann
unter Strom besichtigt werden. Das
Scharnierband ist gut erhalten.



Maße:

A: ca. 1.000 mm

D: ca. 4320 mm

G: ca. 2.200 mm

B: ca. 300 mm

E: ca. 0 mm

H: ca. 0 m

C: ca. 1.340 mm

F: ca. 500 mm

Späneförderer (KOM 1609)





Allgemeine Information

Wir haben ständig eine große Auswahl von **gebrauchten Späneförderer**. Ein großer Teil der am Lager befindlichen Maschinen sind vorführbereit zu besichtigen.

Wir sind vom Hause ein Maschinenhändler und können Ihnen auch bei technischen Fragen aus 50-jähriger Erfahrung behilflich sein.



Bild aus unserem Gebrauchtmaschinen Lager



Bild aus unserem Gebrauchtmaschinen Lager