



Späneförderer (KOM 1608)

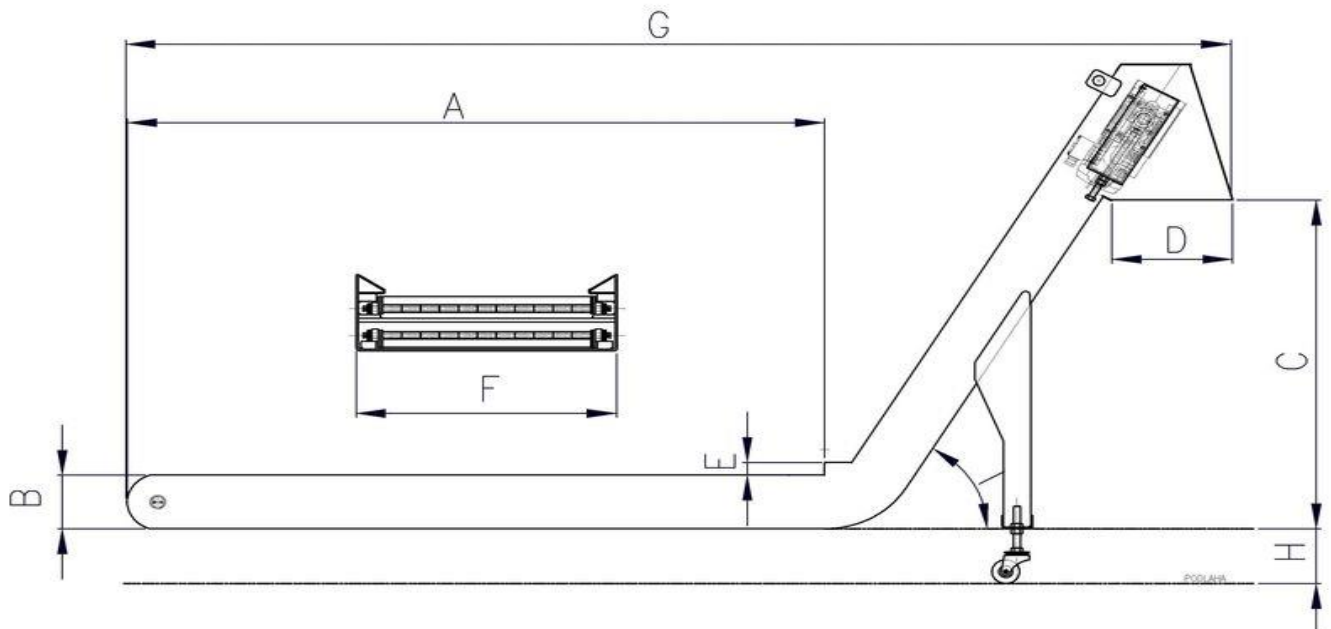
Allgemeines / technische Daten:

Baujahr: 1980

Gut erhaltene Späneförderer mit Hochaustragung. Technische Daten entnehmen Sie den Bildern und Typenschildern.

Bemerkung:

Die Anlage steht bei uns am Lager und kann unter Strom besichtigt werden. Das Scharnierband ist gut erhalten.



Maße:

A: ca. 1.040 mm

D: ca. 320 mm

G: ca. 2.200 mm

B: ca. 350 mm

E: ca. 0 mm

H: ca. 0 mm

C: ca. 1.340 mm

F: ca. 1.220 mm

**Späneförderer (KOM 1608)**



Allgemeine Information

Wir haben ständig eine große Auswahl von **gebrauchten Späneförderer**. Ein großer Teil der am Lager befindlichen Maschinen sind vorführbereit zu besichtigen.

Wir sind vom Hause ein Maschinenhändler und können Ihnen auch bei technischen Fragen aus 50-jähriger Erfahrung behilflich sein.



Bild aus unserem Gebrauchtmaschinen Lager



Bild aus unserem Gebrauchtmaschinen Lager