

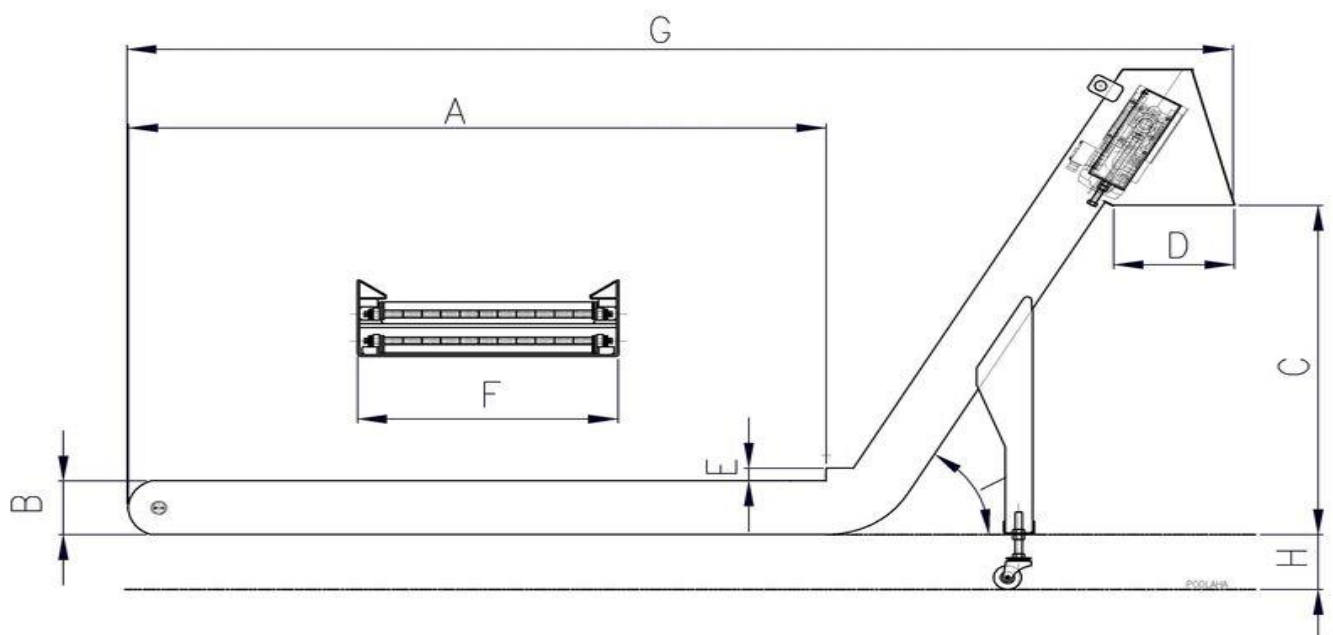
**May – Fran GMBH Essen Späneförderer (KOM 1607)**

**Allgemeines / technische Daten:**

Gut erhaltene Späneförderer mit Hochaustragung. Technische Daten entnehmen Sie den Bildern.

**Bemerkung:**

Die Anlage steht bei uns am Lager und kann unter Strom besichtigt werden. Das Scharnierband ist gut erhalten.



Maße:

**A:** ca. 550 mm

**D:** ca. 170 mm

**G:** ca. 2.100 mm

**B:** ca. 380 mm

**E:** ca. 0 mm

**H:** ca. 20 mm

**C:** ca. 1.000 mm

**F:** ca. 620 mm

**Späneförderer (KOM 1606)**







## Allgemeine Information

Wir haben ständig eine große Auswahl von **gebrauchten Späneförderer**. Ein großer Teil der am Lager befindlichen Maschinen sind vorführbereit zu besichtigen.

Wir sind vom Hause ein Maschinenhändler und können Ihnen auch bei technischen Fragen aus 50-jähriger Erfahrung behilflich sein.



Bild aus unserem Gebrauchtmaschinen Lager



Bild aus unserem Gebrauchtmaschinen Lager