

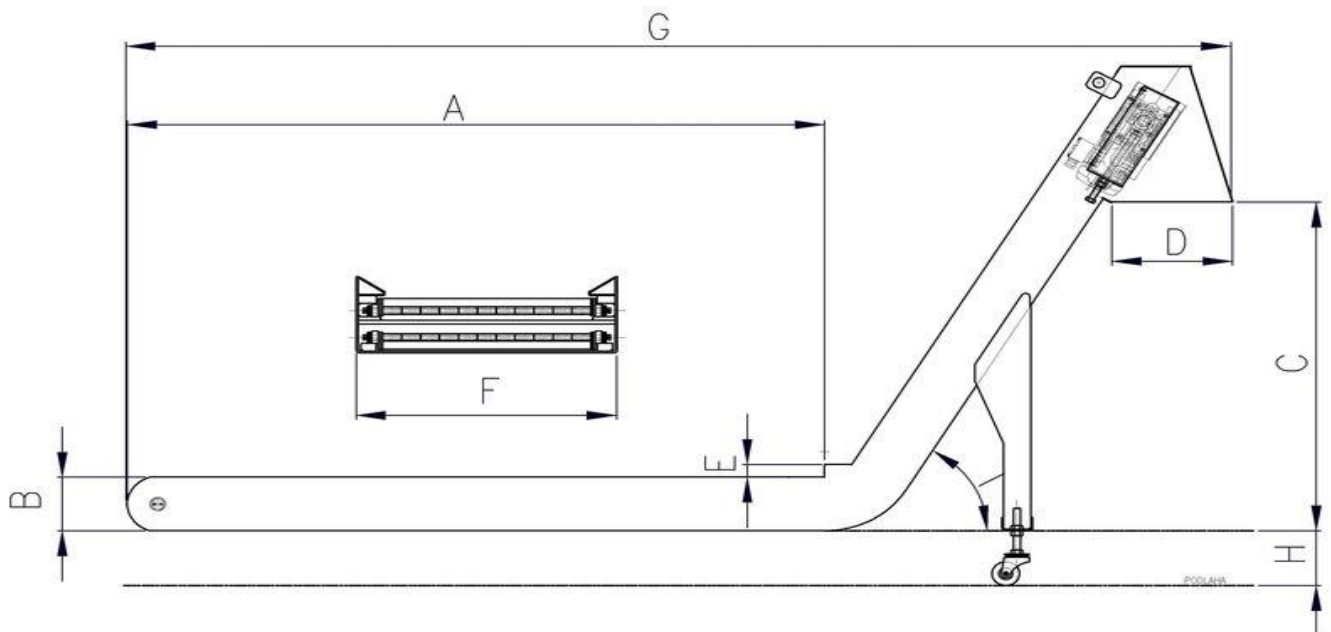
Späneförderer (KOM 1606)

Allgemeines / technische Daten:

Gut erhaltene Späneförderer mit Hochaustragung.
Technische Daten entnehmen Sie den Bildern und
Typenschildern.

Bemerkung:

Die Anlage steht bei uns am Lager und kann unter
Strom besichtigt werden. Das Scharnierband ist gut
erhalten.



Maße:

A: ca. 560 mm

D: ca. 210 mm

G: ca. 1.600 mm

B: ca. 360 mm

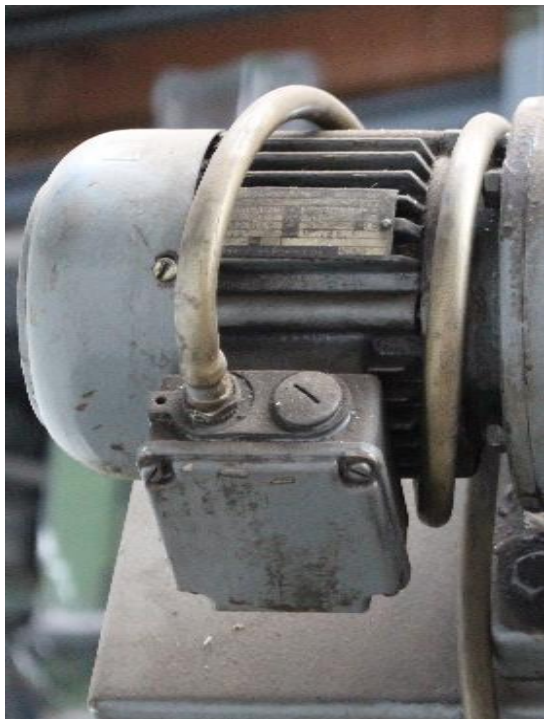
E: ca. 0 mm

H: ca. 0mm

C: ca. 1.290 mm

F: ca. 400 mm

Späneförderer (KOM 1606)



Allgemeine Information

Wir haben ständig eine große Auswahl von **gebrauchten Späneförderer**. Ein großer Teil der am Lager befindlichen Maschinen sind vorführbereit zu besichtigen.

Wir sind vom Hause ein Maschinenhändler und können Ihnen auch bei technischen Fragen aus 50-jähriger Erfahrung behilflich sein.



Bild aus unserem Gebrauchtmaschinen Lager



Bild aus unserem Gebrauchtmaschinen Lager