

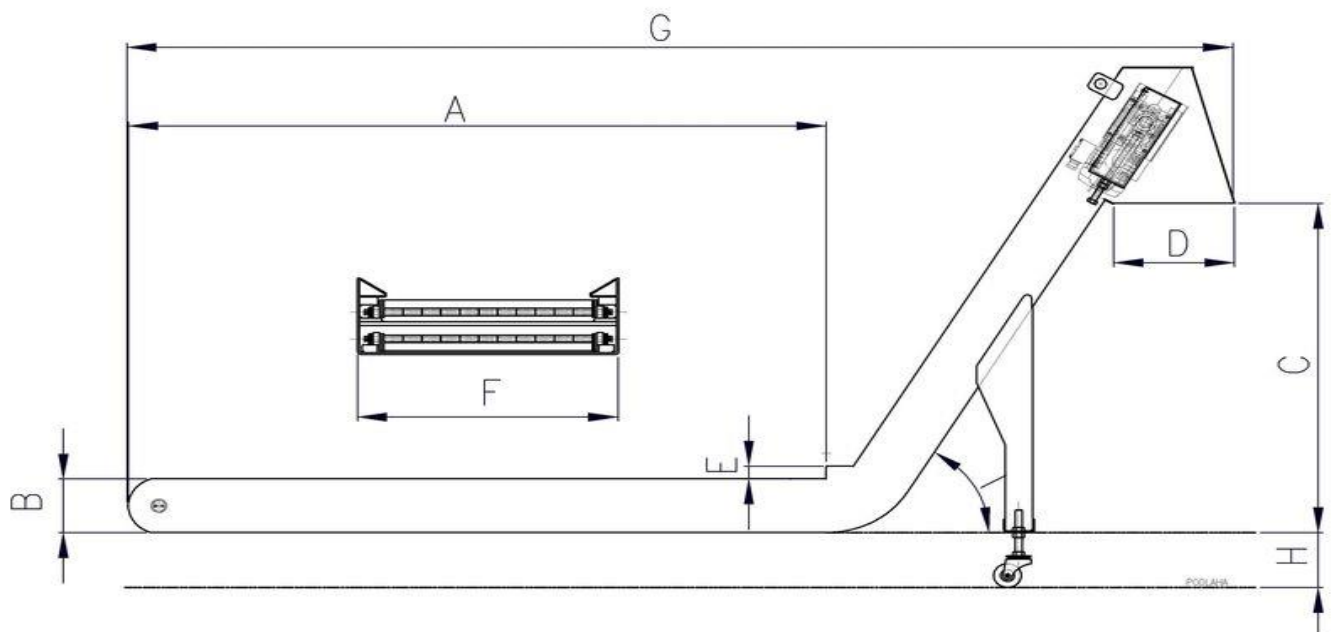
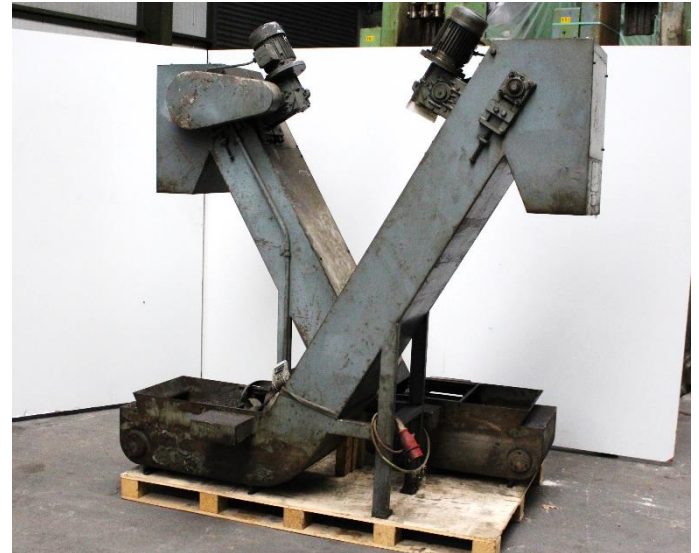
Ocmar Torino Italia Späneförderer (KOM 1604)

Allgemeines / technische Daten:

gut erhaltene Späneförderer mit
Hochaustragung. Technische Daten entnehmen
Sie den Bildern und Typenschildern.

Bemerkung:

Die Anlage steht bei uns am Lager und kann
unter Strom besichtigt werden. Das
Scharnierband ist gut erhalten.



Maße:

A: ca. 640 mm

D: ca. 400 mm

G: ca. 1.900 mm

B: ca. 350 mm

E: ca. 0 mm

H: ca. 40 mm

C: ca. 1.200 mm

F: ca. 400 mm



Späneförderer (KOM 1604)





Allgemeine Information

Wir haben ständig eine große Auswahl von **gebrauchten Späneförderer**. Ein großer Teil der am Lager befindlichen Maschinen sind vorführbereit zu besichtigen.

Wir sind vom Hause ein Maschinenhändler und können Ihnen auch bei technischen Fragen aus 50-jähriger Erfahrung behilflich sein.



Bild aus unserem Gebrauchtmaschinen Lager



Bild aus unserem Gebrauchtmaschinen Lager