



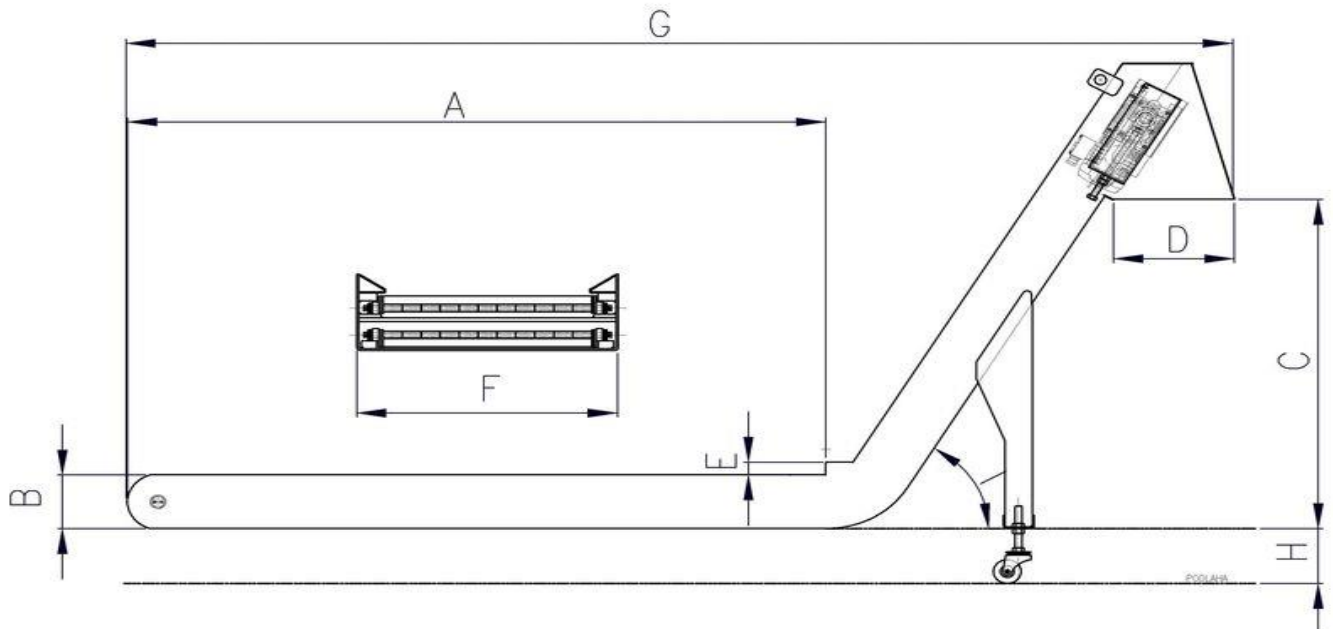
Späneförderer (KOM 1561)

Allgemeines / technische Daten:

gut erhaltene Späneförderer & Hochaustragung.
Alle weiteren Daten entnehmen Sie den Bildern.

Bemerkung:

Die Anlage steht bei uns am Lager und kann unter Strom besichtigt werden. Das Scharnierband ist gut erhalten.



Maße:

A: ca. 5.300 mm

D: ca. 760 mm

G: 8.000 mm

B: ca. 260 mm

E: ca. 0 mm

H: ca. 0 mm

C: ca. 1.200 mm

F: ca. 400 mm



Späneförderer (KOM 1561)



Allgemeine Information

Wir haben ständig eine große Auswahl von **gebrauchten Späneförderer**. Ein großer Teil der am Lager befindlichen Maschinen sind vorführbereit zu besichtigen.

Wir sind vom Hause ein Maschinenhändler und können Ihnen auch bei technischen Fragen aus 50-jähriger Erfahrung behilflich sein.



Bild aus unserem Gebrauchtmasschinen Lager



Bild aus unserem Gebrauchtmachines Lager