

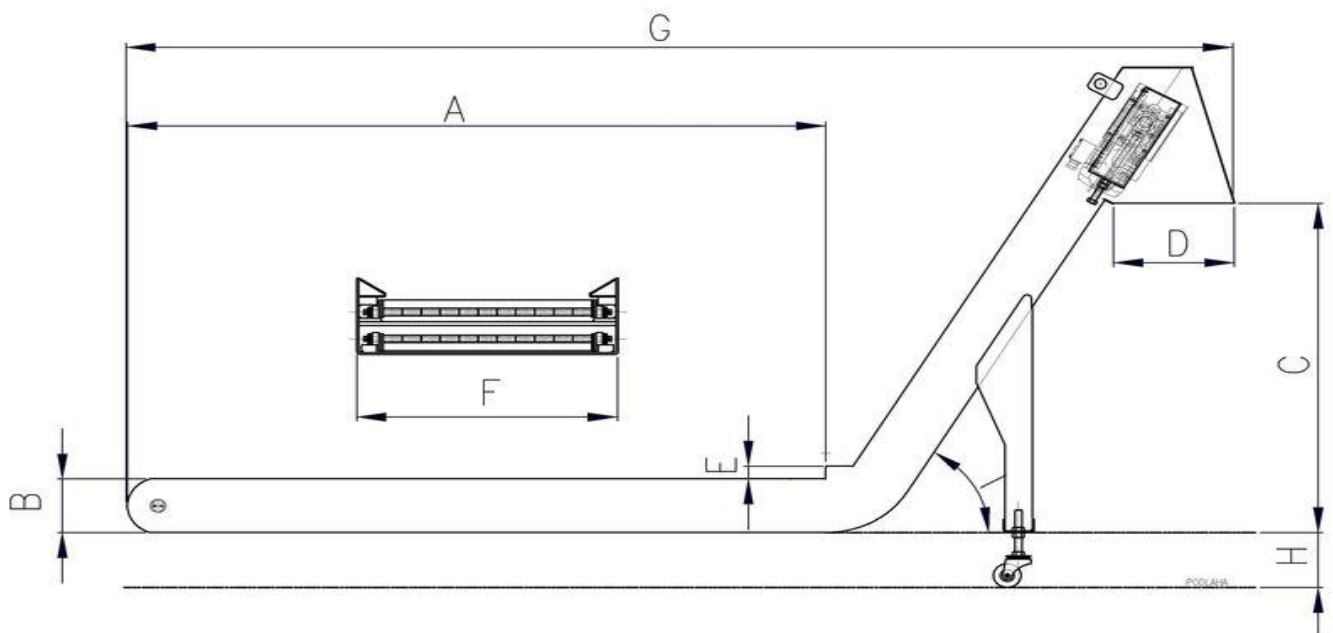
Späneförderer (KOM 1559)

Allgemeines / technische Daten:

gut erhaltene Späneförderer mit Hochaustragung. Technische Daten entnehmen Sie den Bildern und Typenschildern.

Bemerkung:

Die Anlage steht bei uns am Lager und kann unter Strom besichtigt werden. Das Scharnierband ist gut erhalten.



Maße:

A: ca. 1.000 mm

D: ca. 270 mm

G: 1.270 mm

B: ca. 180 mm

E: ca. 90 mm

H: ca. 0

C: ca. 860 mm

F: ca. 800 mm



Späneförderer (KOM 1559)





Allgemeine Information

Wir haben ständig eine große Auswahl von **gebrauchten Späneförderer**. Ein großer Teil der am Lager befindlichen Maschinen sind vorführbereit zu besichtigen.

Wir sind vom Hause ein Maschinenhändler und können Ihnen auch bei technischen Fragen aus 50-jähriger Erfahrung behilflich sein.



Bild aus unserem Gebrauchtmachines Lager



Bild aus unserem Gebrauchtmachines Lager