



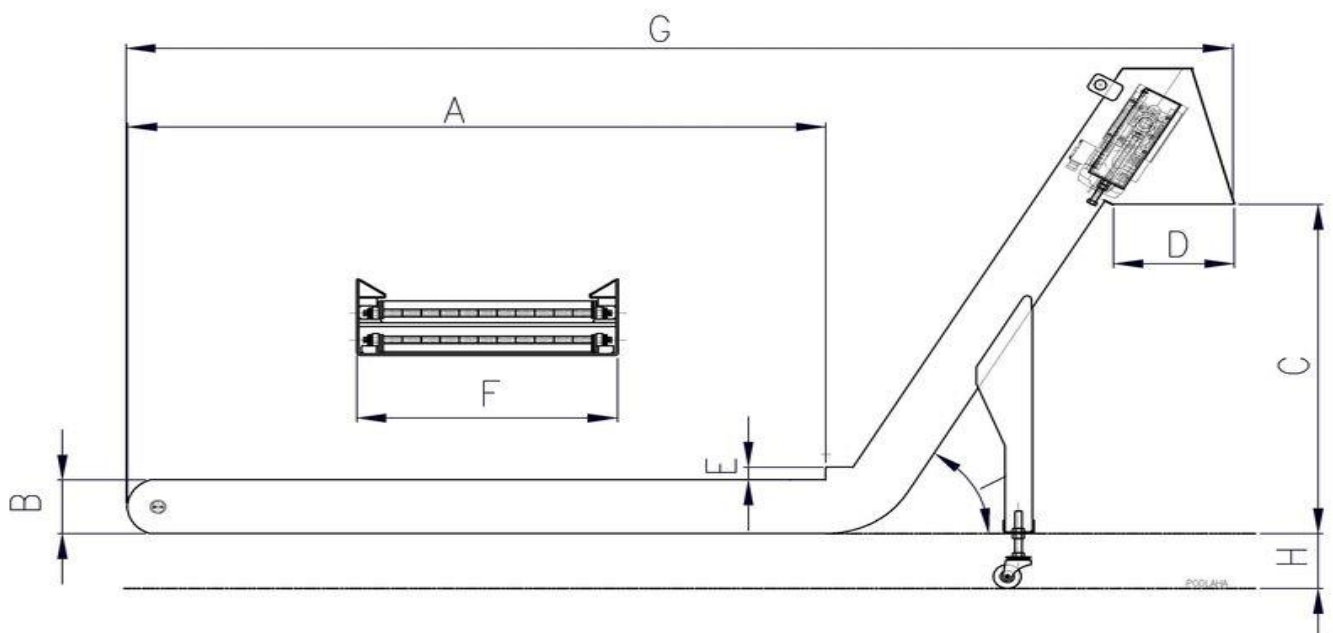
### Späneförderer (KOM 1556)

#### Allgemeines / technische Daten:

gut erhaltene Späneförderer mit Hochaustragung. Technische Daten entnehmen Sie den Bildern und Typenschildern.

#### Bemerkung:

Die Anlage steht bei uns am Lager und kann unter Strom besichtigt werden. Das Scharnierband ist gut erhalten.



Maße:

A: ca. 400 mm

D: ca. 220 mm

G: 1.270 mm

B: ca. 330 mm

E: ca. 0 mm

H: ca. 0 mm

C: ca. 1.700 mm

F: ca. 380 mm



## Späneförderer (KOM 1556)





## Allgemeine Information

Wir haben ständig eine große Auswahl von **gebrauchten Späneförderer**. Ein großer Teil der am Lager befindlichen Maschinen sind vorführbereit zu besichtigen.

Wir sind vom Hause ein Maschinenhändler und können Ihnen auch bei technischen Fragen aus 50-jähriger Erfahrung behilflich sein.



Bild aus unserem Gebrauchtmaschinen Lager



Bild aus unserem Gebrauchtmaschinen Lager