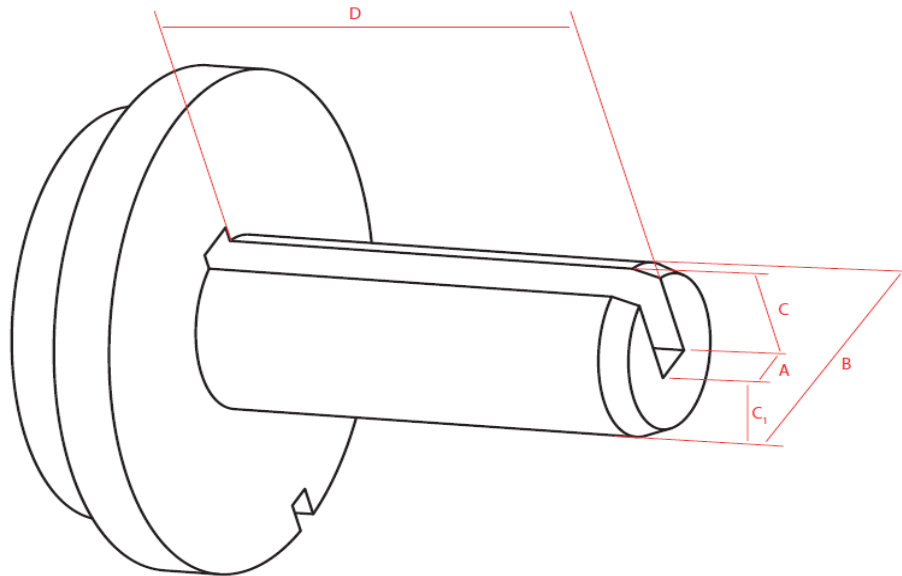


Räumdorne Nutenbreite 18 mm



Nummer	Nutenbreite A	Durchmesser B	Dorn-Nutentiefe C	Hilfsmaß Werkzeughöhe C₁	Dornlänge D
DR18 - 03	18 mm	50 mm	28 mm	20,5 mm	159 mm
DR18 - 06	18 mm	55 mm	36 mm	17,5 mm	210 mm
DR18 - 01	18 mm	56 mm	28 mm	26,5 mm	103 mm
DR18 - 05	18 mm	58 mm	32 mm	24,5 mm	202 mm
DR18 - 04	18 mm	60 mm	32 mm	27 mm	200 mm
DR18 - 02	18 mm	70 mm	46,5 mm	22 mm	104,5 mm