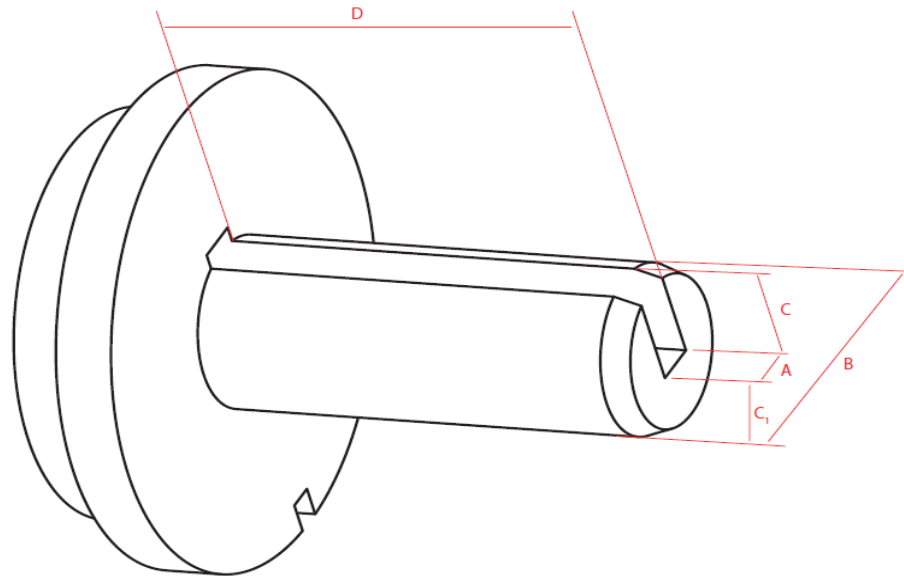


**Räumdorne Nutenbreite 14 mm**



Nummer	Nutenbreite A	Durchmesser B	Dorn-Nutentiefe C	Hilfsmaß Werkzeughöhe C <sub>1</sub>	Dornlänge D
DR14 - 11	14 mm	40 mm	26 mm	13 mm	210 mm
DR14 - 02	14 mm	40 mm	28 mm	11 mm	93 mm
DR14 - 03	14 mm	40 mm	28,5 mm	10,5 mm	100 mm
DR14 - 13	14 mm	44 mm	25 mm	18 mm	200 mm
DR14 - 01	14 mm	44 mm	29,5 mm	14 mm	101 mm
DR14 - 05	14 mm	44,5 mm	25 mm	18,5 mm	105 mm
DR14 - 12	14 mm	45 mm	24,5 mm	19 mm	200 mm
DR14 - 14	14 mm	45 mm	25 mm	19 mm	250 mm
DR14 - 08	14 mm	45 mm	28,5 mm	15,5 mm	113 mm
DR14 - 04	14 mm	48 mm	25 mm	22,5 mm	100 mm
DR14 - 06	14 mm	48 mm	29 mm	17,5 mm	93 mm
DR14 - 15	14 mm	50 mm	25 mm	24 mm	250 mm
DR14 - 10	14 mm	55 mm	24,5 mm	29,5 mm	153 mm
DR14 - 09	14 mm	55 mm	25 mm	29 mm	140 mm
DR14 - 07	14 mm	60 mm	38,5 mm	20,5 mm	100 mm
DR14 - 16	14 mm	84 mm	30,5 mm	53 mm	144 mm