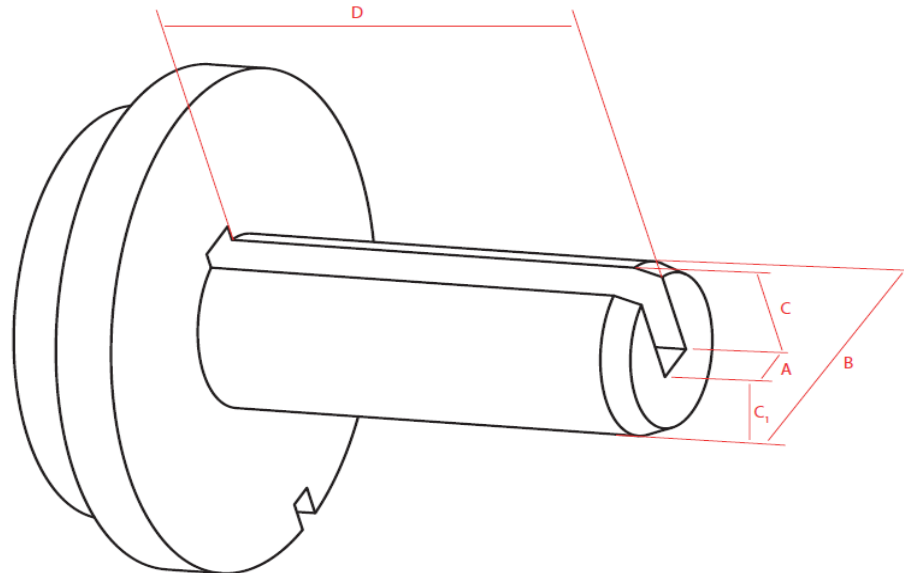
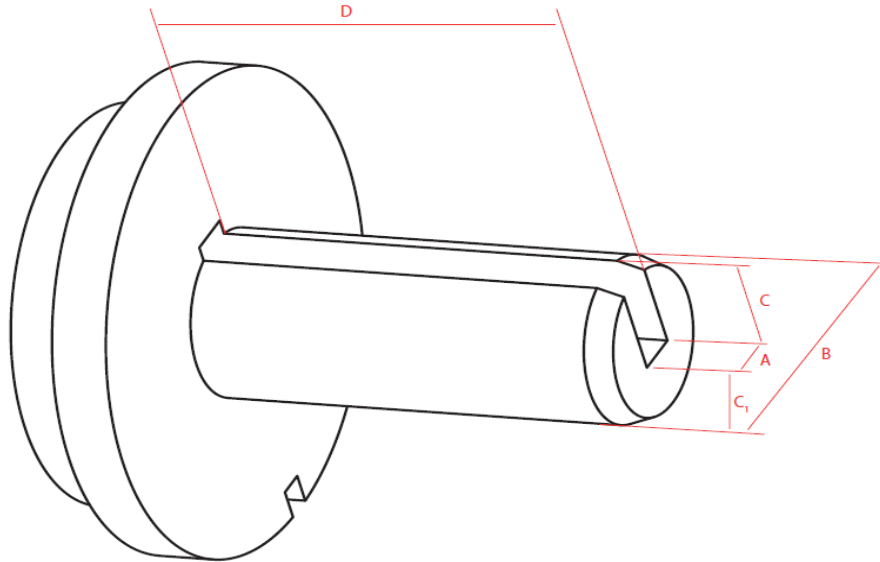


Räumdorne Nutenbreite 10 mm



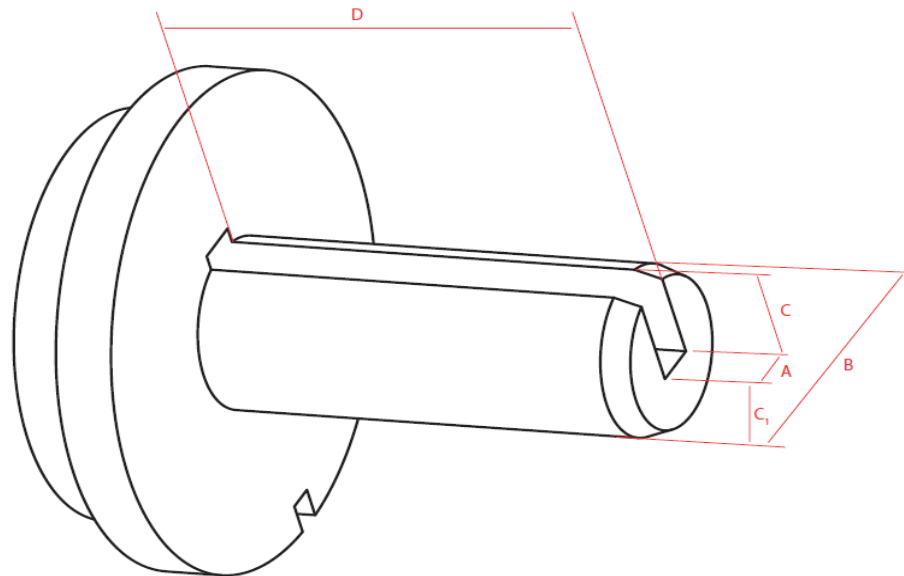
Nummer	Nutenbreite A	Durchmesser B	Dorn-Nutentiefe C	Hilfsmaß Werkzeughöhe C ₁	Dornlänge D
DR10 - 20	10 mm	24 mm	16 mm	7,5 mm	80 mm
DR10 - 21	10 mm	25 mm	17 mm	7 mm	128 mm
DR10 - 26	10 mm	26 mm	21 mm	4,5 mm	93 mm
DR10 - 03	10 mm	28 mm	17,5 mm	10 mm	150 mm
DR10 - 22	10 mm	30 mm	17,5 mm	12 mm	152 mm
DR10 - 02	10 mm	30 mm	20 mm	9,5 mm	93 mm
DR10 - 31	10 mm	30 mm	20 mm	9,5 mm	101 mm
DR10 - 28	10 mm	30 mm	20 mm	10 mm	150 mm
DR10 - 10	10 mm	30 mm	20 mm	9,5 mm	151 mm
DR10 - 12	10 mm	30 mm	21 mm	8,5 mm	93 mm
DR10 - 34	10 mm	30 mm	21 mm	8,5 mm	93 mm
DR10 - 19	10 mm	30 mm	21,5 mm	8 mm	93 mm
DR10 - 01	10 mm	32 mm	20 mm	11,5 mm	150 mm
DR10 - 09	10 mm	32 mm	21 mm	10,5 mm	129 mm
DR10 - 24	10 mm	33 mm	26 mm	6,5 mm	90 mm

Räumdorne Nutenbreite 10 mm



Nummer	Nutenbreite A	Durchmesser B	Dorn-Nutentiefe C	Hilfsmaß Werkzeughöhe C₁	Dornlänge D
DR10 - 07	10 mm	34 mm	20,5 mm	13 mm	100 mm
DR10 - 16	10 mm	34,5 mm	20 mm	14 mm	129 mm
DR10 - 27	10 mm	35 mm	20 mm	14,5 mm	83 mm
DR10 - 18	10 mm	35 mm	20 mm	14,5 mm	150 mm
DR10 - 13	10 mm	35 mm	20 mm	14,5 mm	150 mm
DR10 - 11	10 mm	35 mm	20,5 mm	14 mm	77 mm
DR10 - 05	10 mm	35 mm	22 mm	12,5 mm	76,5 mm
DR10 - 33	10 mm	35 mm	22 mm	12,5 mm	127 mm
DR10 - 23	10 mm	35 mm	23,5 mm	11,5 mm	143 mm
DR10 - 29	10 mm	36 mm	26,5 mm	9 mm	93 mm
DR10 - 25	10 mm	38 mm	20 mm	17,5 mm	100 mm

Räumdorne Nutenbreite 10 mm



Nummer	Nutenbreite A	Durchmesser B	Dorn-Nutentiefe C	Hilfsmaß Werkzeughöhe C₁	Dornlänge D
DR10 - 08	10 mm	38 mm	20,5 mm	17,5 mm	140 mm
DR10 - 04	10 mm	38 mm	21,5 mm	16 mm	93,5 mm
DR10 - 30	10 mm	38 mm	22 mm	15,5 mm	92,5 mm
DR10 - 14	10 mm	38 mm	23 mm	14,5 mm	93 mm
DR10 - 15	10 mm	40 mm	21,5 mm	18 mm	93 mm
DR10 - 32	10 mm	40 mm	22,5 mm	17 mm	90 mm
DR10 - 06	10 mm	50 mm	20,5 mm	29,5 mm	93 mm
DR10 - 35	10 mm	50 mm	22 mm	27,5 mm	150 mm
DR10 - 17	10 mm	52 mm	22 mm	29,5 mm	121 mm
DR10 - 36	10 mm	55 mm	22 mm	32,5 mm	163 mm
DR10 - 37	10mm	80 mm	17,5 mm	62 mm	179 mm