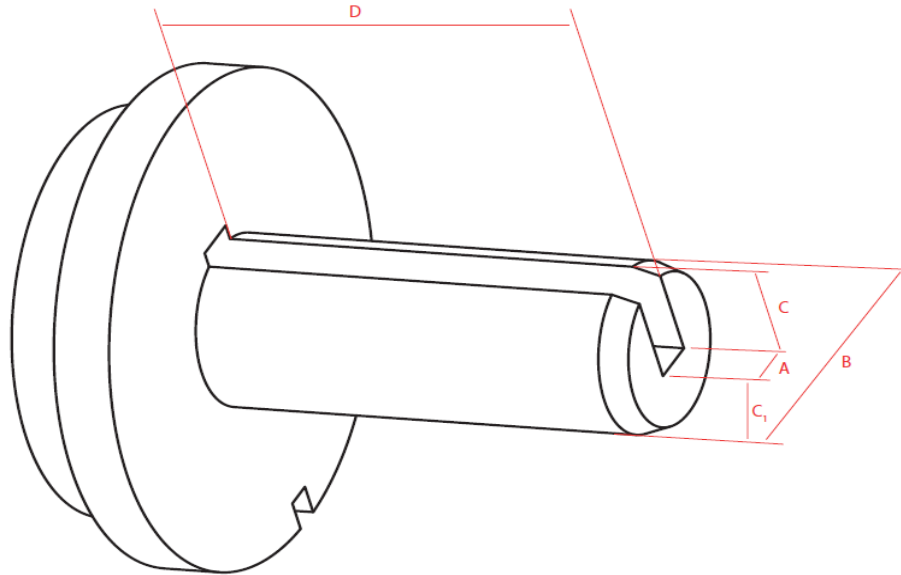


Räumdorne Nutenbreite 4 mm



Nummer	Nutenbreite A	Durchmesser B	Dorn-Nutentiefe C	Hilfsmaß Werkzeughöhe C₁	Dornlänge D
DR04 - 03	4 mm	8 mm	5 mm	2 mm	54 mm
DR04 - 07	4 mm	10 mm	5 mm	4 mm	100 mm
DR04 - 05	4 mm	10 mm	7 mm	2,5 mm	80,5 mm
DR04 - 04	4 mm	10 mm	6 mm	4 mm	59 mm
DR04 - 02	4 mm	10 mm	7 mm	2,5 mm	42 mm
DR04 - 01	4 mm	10 mm	5,5 mm	4mm	36 mm