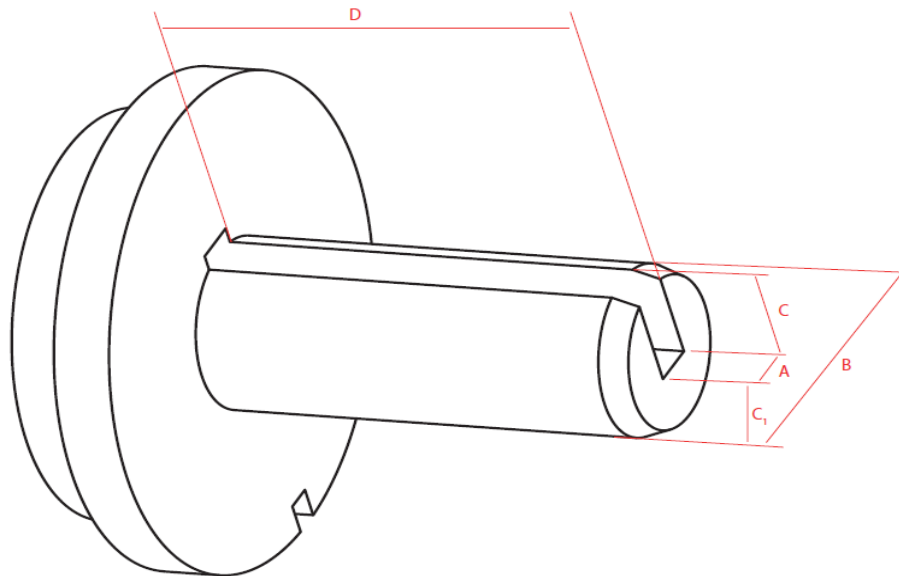




Räumdorne Nutenbreite 20 mm



Nummer	Nutenbreite A	Durchmesser B	Dorn- Nutentiefe C	Hilfsmaß Werkzeughöhe C₁	Dornlänge D
DR20 - 06	20 mm	60 mm	33 mm	25 mm	210 mm
DR20 - 01	20 mm	64 mm	42,5 mm	15 mm	100 mm
DR20 - 05	20 mm	65 mm	32 mm	31,5 mm	202 mm
DR20 - 04	20 mm	67 mm	31,5 mm	34,5 mm	151 mm
DR20 - 07	20 mm	70 mm	30 mm	37 mm	200 mm
DR20 - 03	20 mm	72 mm	45 mm	25 mm	141 mm
DR20 - 02	20 mm	75 mm	46,5 mm	26,5 mm	100 mm
DR20 - 08	20 mm	75 mm	34 mm	41 mm	210 mm