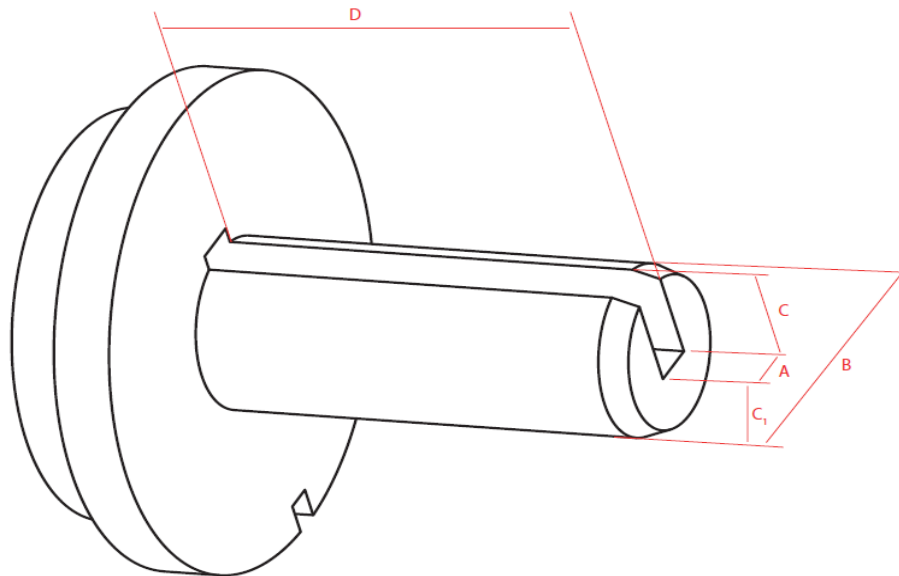


**Räumdorne Nutenbreite 18 mm**



Nummer	Nutenbreite <b>A</b>	Durchmesser <b>B</b>	Dorn- Nutentiefe <b>C</b>	Hilfsmaß Werkzeughöhe <b>C<sub>1</sub></b>	Dornlänge <b>D</b>
DR18 - 07	18 mm	46 mm	24 mm	19 mm	250 mm
DR18 - 03	18 mm	50 mm	28 mm	20,5 mm	159 mm
DR18 - 06	18 mm	55 mm	36 mm	17,5 mm	210 mm
DR18 - 01	18 mm	56 mm	28 mm	26,5 mm	103 mm
DR18 - 05	18 mm	58 mm	32 mm	24,5 mm	202 mm
DR18 - 08	18 mm	58,5 / 65 mm	28 mm	26 mm	220 mm
DR18 - 04	18 mm	60 mm	32 mm	27 mm	200 mm
DR18 - 02	18 mm	70 mm	46,5 mm	22 mm	104,5 mm